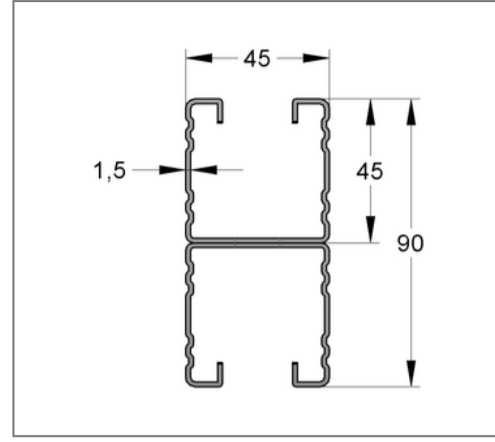
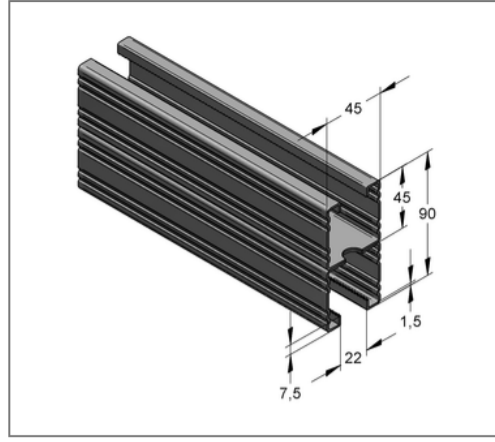
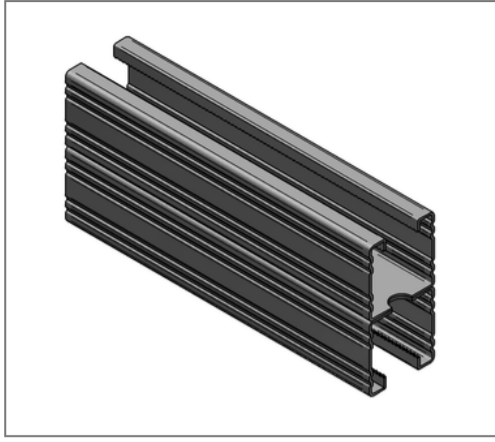


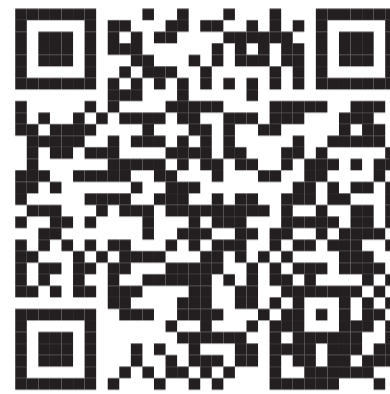
■ Montageschiene C-Profil doppelt 45 / 90 / 1,5 mm L= 6 m fbv



Kaufmännische Details

Artikelnummer	0821901615
EAN/GTIN	4250928448118
VPE	24 m
Bund	180 m
Mengeneinheit	m
Gewicht	3,78 kg/m
Rabattgruppe	02-082
Preiseinheit	1

QR Code



Zertifizierungen



Ausführung und Montage

Einsatzgebiet	Mittelschwere Montageschiene mit Schnellanbindungsmöglichkeit.
Ausführung	Gezahnte Profile. Doppelschienen sind gelocht und verschweißt
Befestigungsart	formschlüssige Verbindung

Technische Daten

Material	Stahl
Materialname	S250
Oberfläche	feuerbandverzinkt

Produktdetails

Breite	45 mm
Höhe	90 mm
Stärke	1.5 mm
Länge	6 m
Lochdurchmesser	14 mm
Langloch	14x45 mm
Flächenschwächster Profilquerschnitt	4.59 cm ²
Flächenträgheitsmoment I _y	35.91 cm ⁴
Flächenträgheitsmoment I _z	16.74 cm ⁴
Rastermaß	52.5 mm
Breite Schlitz	22 mm
Schwerpunktstand eo	4.5 cm
Schwerpunktstand eu	4.5 cm
Schwerpunktstand ez	2.25 cm
Streckgrenze	250 N/mm ²

Hinweis

Hinweis Allgemein	Mindestabnahme 1 VPE
Trägheitsradius iz	1.91 cm
Widerstandsmoment Wy	7.98 cm ³
Widerstandsmoment Wz	7.44 cm ³