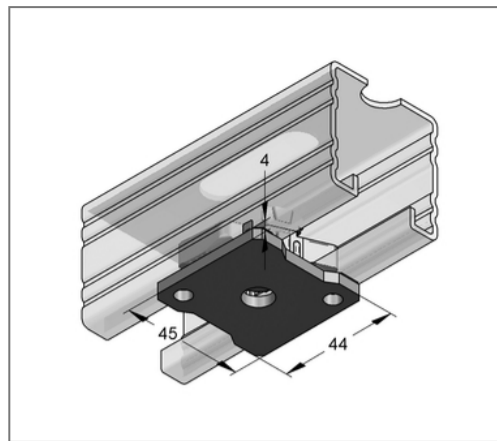
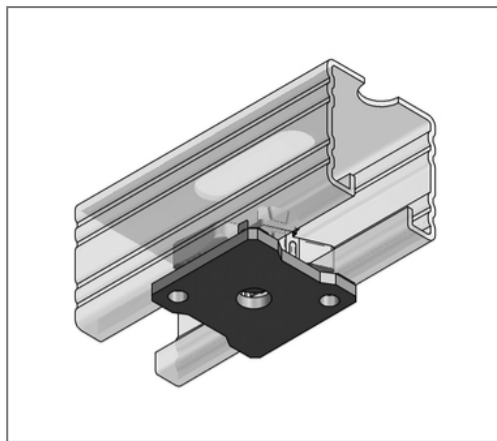


■ Stex Gewindeplatte GP 45 M8 gvz



Kaufmännische Details

Artikelnummer	1280508
EAN/GTIN	4250928424709
VPE	30 St
Preiseinheit	1
Mengeneinheit	St
Gewicht	0,113 kg/St
Rabattgruppe	02-128

QR Code



Technische Daten

Material	Stahl
Materialname	S235
Oberfläche	galvanisch verzinkt

Produktdetails

max. zul. Last	siehe Nutzlasttabelle kN
Breite	44 mm
Gewinde	M8
Länge	45 mm
Profiltyp	45
Stärke Material	4 mm
Form	einschwenkbar
Breite Schiene	45 mm

Hinweis

Anmerkung	nicht nach RAL geprüft
-----------	------------------------