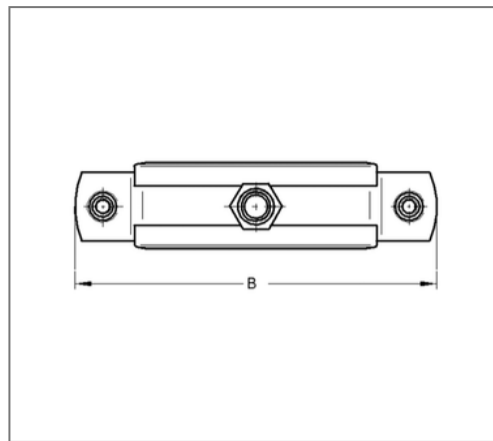
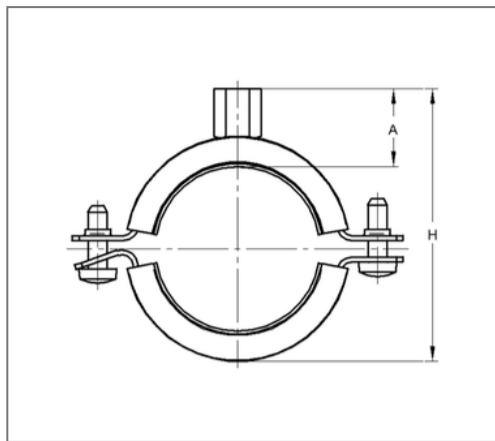


■ Rohrschelle Trabant 25x2,5 108 - 114 mm M8/M10 TPE



Kaufmännische Details

Artikelnummer	0427141
EAN/GTIN	4250928409294
VPE	50 St
Mengeneinheit	St
Gewicht	0,253 kg/St
Rabattgruppe	01-042
Preiseinheit	100

QR Code



Zertifizierungen



Ausführung und Montage

Einsatzgebiet	Rohrschelle zur Befestigung von Rohren.
Ausführung	zweiteilig
Anschluss	M8/M10
Verschluss	Rastverschluss

Technische Daten

Material	Stahl
Materialname	DD11
Oberfläche	galvanisch verzinkt
Dämmstärke	4.5 mm
Temperaturbeständigkeit	-35 °C - 100 °C
Schalldämmeinlage	Gummi TPE

Produktdetails

Anschlusshöhe	26 mm
Breite	166 mm
Farbe Schalldämmeinlage	Schwarz
Höhe	142 - 148 mm
Materialmaße	25x2,5 mm
zul. Last Fz	1.9 kN
Spannbereich	108 - 114 mm
Rohr Außendurchmesser Zoll	4 Zoll
Verschluss-Schraube	M6