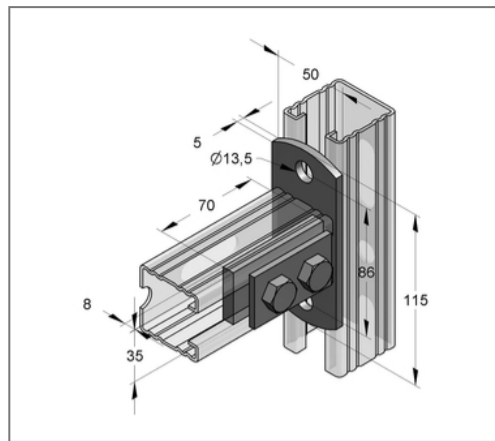
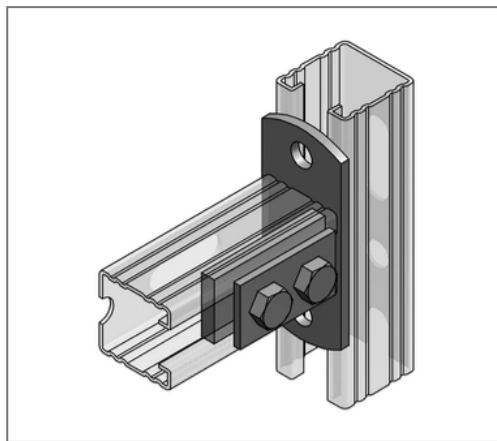


■ Stirnplatte C-Profil 45 längs für C-Profil 45/45 gvz



Kaufmännische Details

Artikelnummer	081656601
EAN/GTIN	4250928448019
VPE	25 St
Preiseinheit	1
Mengeneinheit	St
Gewicht	0,491 kg/St
Rabattgruppe	02-081

QR Code



Technische Daten

Material	Stahl
Materialname	S235
Oberfläche	galvanisch verzinkt

Ausführung und Montage

Profil	C-Profil
Profiltyp	45/45
Befestigung	Montageschiene

Produktdetails

Lochdurchmesser	13,5 mm
Breite Platte	50 mm
Länge Platte	115 mm
Ausrichtung Platte	längs
Lochabstand	86 mm
max. Profilhöhe	45 mm
Profilname	45/45
Stärke Platte	5 mm