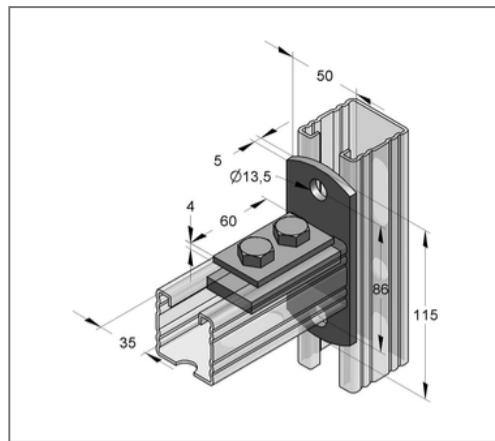
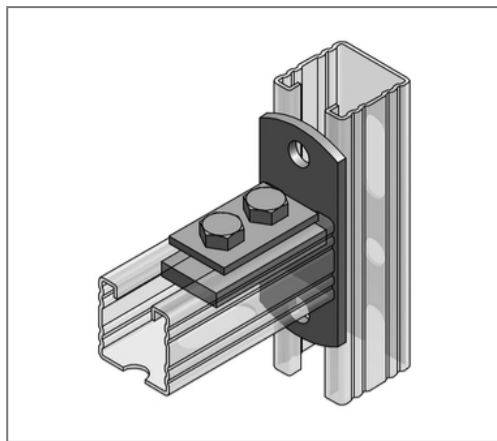


■ Stirnplatte C-Profil 45 quer für C-Profil 45/45 gvz



Kaufmännische Details

| | |
|---------------|---------------|
| Artikelnummer | 081646501 |
| EAN/GTIN | 4250928447999 |
| VPE | 25 St |
| Preiseinheit | 1 |
| Mengeneinheit | St |
| Gewicht | 0,491 kg/St |
| Rabattgruppe | 02-081 |

QR Code



Technische Daten

| | |
|--------------|---------------------|
| Material | Stahl |
| Materialname | S235 |
| Oberfläche | galvanisch verzinkt |

Ausführung und Montage

| | |
|-------------|----------------|
| Profil | C-Profil |
| Profiltyp | 45/45 |
| Befestigung | Montageschiene |

Produktdetails

| | |
|--------------------|---------|
| Lochdurchmesser | 13,5 mm |
| Breite Platte | 50 mm |
| Länge Platte | 115 mm |
| Ausrichtung Platte | quer |
| Lochabstand | 86 mm |
| max. Profilhöhe | 45 mm |
| Profilname | 45/45 |
| Stärke Platte | 5 mm |