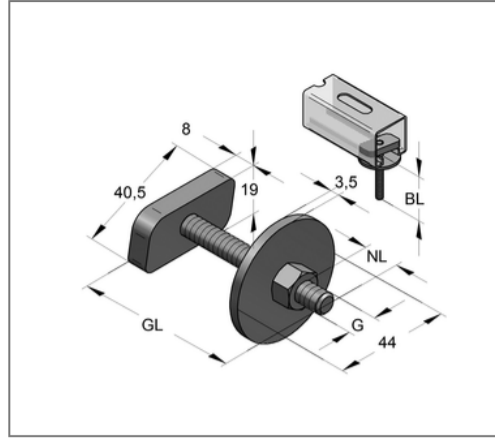
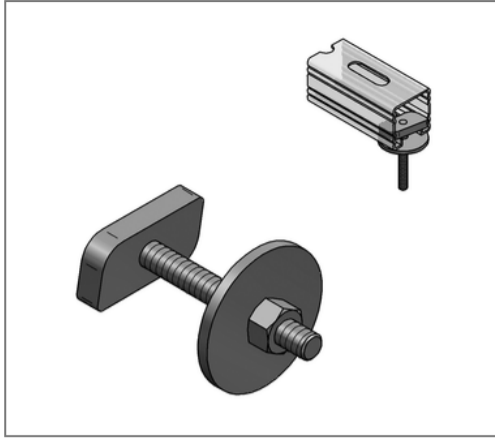


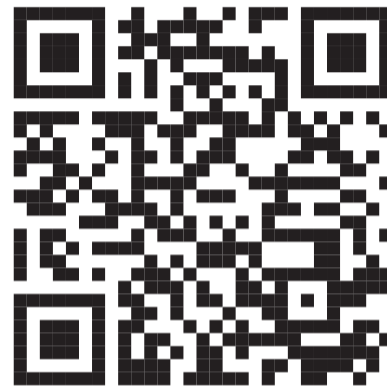
## ■ Hammerkopf C-Profil 45 M8 x 40 mm



### Kaufmännische Details

Artikelnummer	0698740
EAN/GTIN	4250928415882
VPE	50 St
Mengeneinheit	St
Gewicht	0,100 kg/St
Rabattgruppe	02-069
Preiseinheit	100

### QR Code



### Ausführung und Montage

Einsatzgebiet	Direkte Befestigung von Rohrschellen an Montageschienen.
Profiltyp	45
Befestigungsart	gleitfeste Verbindung

### Technische Daten

Material	Stahl
Materialname	S235
Oberfläche	galvanisch verzinkt

### Produktdetails

Gewinde	M8
Länge Gewinde	40 mm
Baulänge	24.5 mm
Breite Hammerkopf	19 mm
Durchmesser U-Scheibe	44 mm
Länge Hammerkopf	40.5 mm
Stärke Hammerkopf	8 mm
Stärke Scheibe	3.5 mm