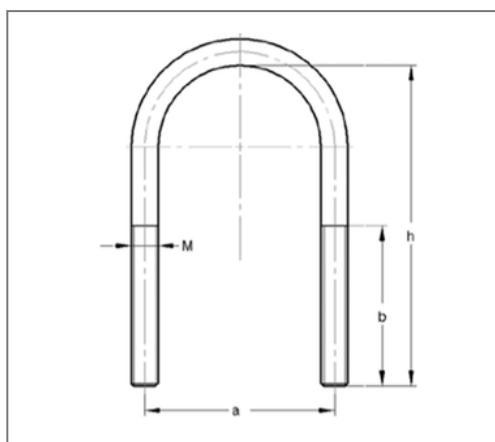


■ Rundstahlbügel 48,3 mm M8 Gesamthöhe 110 mm



Kaufmännische Details

Artikelnummer	050704801
EAN/GTIN	4250928459428
VPE	100 St
Mengeneinheit	St
Gewicht	0,0823 kg/St
Rabattgruppe	01-050
Preiseinheit	1

QR Code



Ausführung und Montage

Einsatzgebiet Für die Direktmontage von Rohrleitungen auf Stahlträgern und die Durchsteckmontage in Profilschienen geeignet. Außerdem für Sprinkler- und VdS-Anlagen einsetzbar.

Technische Daten

Material	Stahl
Materialname	S235
Oberfläche	galvanisch verzinkt

Produktdetails

Achsabstand	57 mm
Höhe	110 mm
Rohraußendurchmesser Zoll	1 1/2 Zoll
Gewinde	M8
Länge Gewinde	75 mm
Rohraußendurchmesser	48.3 mm

Hinweis

Hinweis Allgemein ohne Muttern