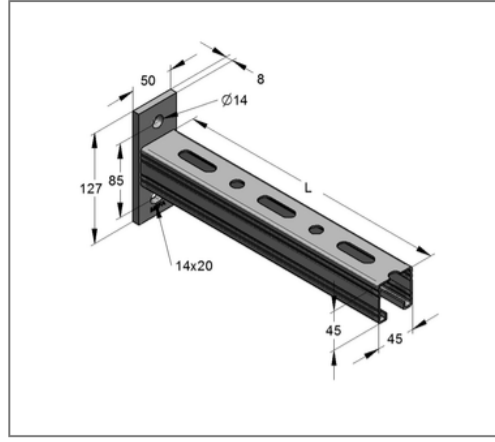
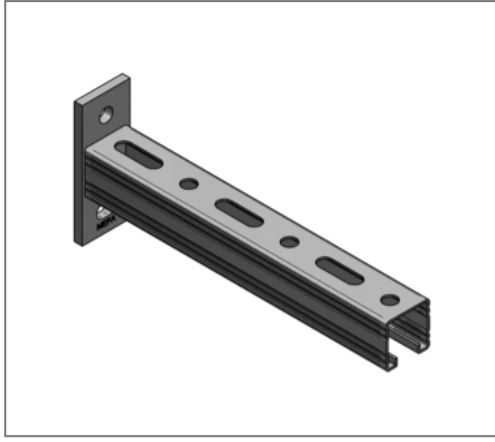


## ■ Konsole C-Profil 45/45 L= 630 mm Platte längs gvz



### Kaufmännische Details

Artikelnummer	180450630
EAN/GTIN	4250928448279
VPE	5 St
Mengeneinheit	St
Gewicht	1,92 kg/St
Rabattgruppe	02-083
Preiseinheit	1

### QR Code



### Ausführung und Montage

Einsatzgebiet	Konsole zur Herstellung von Kragarmkonstruktionen für die Aufnahme von hängenden und stehenden Rohlasten.
---------------	-----------------------------------------------------------------------------------------------------------

### Technische Daten

Material	Stahl
Oberfläche	galvanisch verzinkt

### Produktdetails

Breite Platte	50 mm
Länge Platte	127 mm
Lochabstand	85 mm
Stärke Platte	8 mm
Breite Profil	45 mm
Höhe Profil	45 mm
Länge Konsole	630 mm
Langloch Platte	14x20 mm
zul. Last F1	1.66 kN
zul. Last F2	0.82 kN
zul. Last q0	2.63 kN/m
Stärke Profil	2 mm