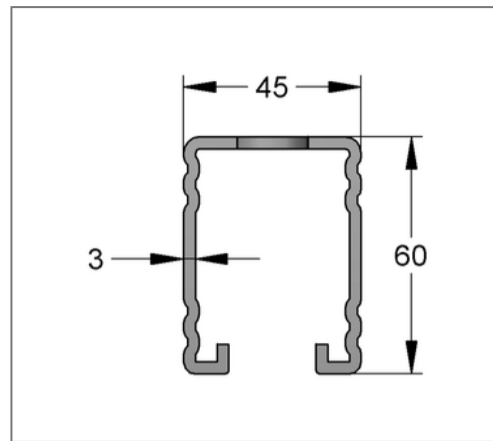
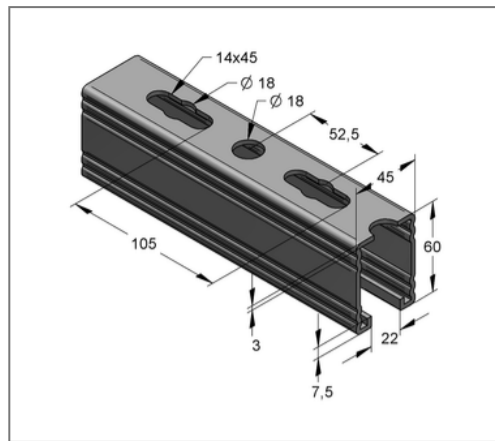
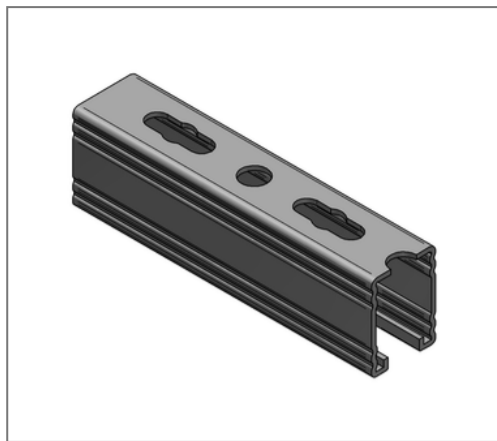


## ■ Montageschiene C-Profil 45 / 60 / 3 mm L= 6 m fbv



### Kaufmännische Details

Artikelnummer	0810762
EAN/GTIN	4250928419453
VPE	30 m
Bund	240 m
Mengeneinheit	m
Gewicht	4,06 kg/m
Rabattgruppe	02-082
Preiseinheit	1

### QR Code



### Zertifizierungen



### Ausführung und Montage

Einsatzgebiet	Mittelschwere Montageschiene mit Schnellanbindungsmöglichkeit.
Ausführung	Gezahnte Profile.
Befestigungsart	formschlüssige Verbindung

### Technische Daten

Material	Stahl
Materialname	S250
Oberfläche	feuerbandverzinkt

### Produktdetails

Breite	45 mm
Höhe	60 mm
Stärke	3 mm
Länge	6 m
Lochdurchmesser	18 mm
Langloch	14x45 mm
Erweiterung Langloch	18 mm
Flächenschwächster Profilquerschnitt	4.52 cm <sup>2</sup>
Flächenträgheitsmoment I <sub>y</sub>	18.67 cm <sup>4</sup>
Flächenträgheitsmoment I <sub>z</sub>	17.15 cm <sup>4</sup>
Rastermaß	105 mm
Breite Schlitz	22 mm
Schwerpunkt Abstand e <sub>o</sub>	3.02 cm
Schwerpunkt Abstand e <sub>u</sub>	2.98 cm
Schwerpunkt Abstand e <sub>z</sub>	2.25 cm

## Hinweis

Hinweis Allgemein	Mindestabnahme 1 VPE
Trägheitsradius $i_y$	2.03 cm
Trägheitsradius $i_z$	1.95 cm
Widerstandsmoment $W_y$	6.18 cm <sup>3</sup>
Widerstandsmoment $W_z$	7.62 cm <sup>3</sup>