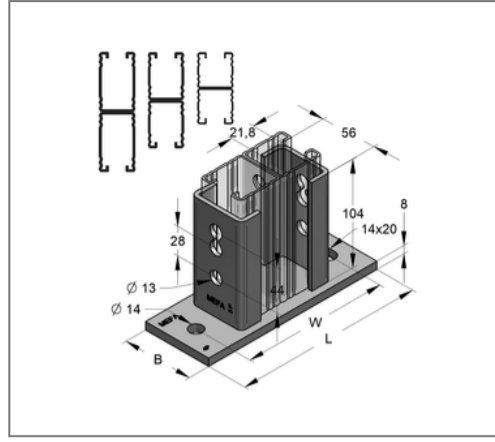
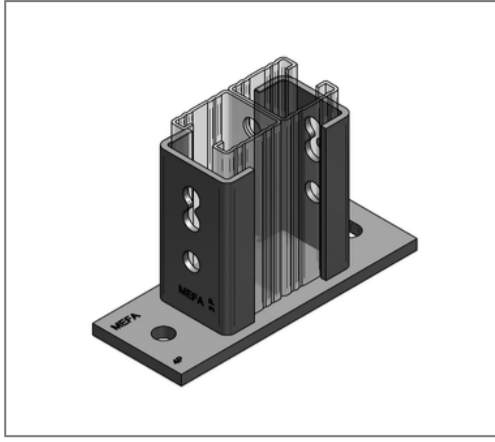


■ Halter Doppel-C-Profil 45 längs für Doppel-C-Profil 45/120 fsv



Kaufmännische Details

Artikelnummer	08121002
EAN/GTIN	4250928448606
VPE	5 St
Mengeneinheit	St
Gewicht	1,54 kg/St
Rabattgruppe	02-081
Preiseinheit	1

QR Code



Zertifizierungen



Ausführung und Montage

Einsatzgebiet	Zur Befestigung von Montageschienen am Baukörper.
Profiltyp	45/120
Profil	Doppel-C-Profil
Befestigungsart	am Baukörper

Technische Daten

Material	Stahl
Materialname	S235
Oberfläche	feuerstuckverzinkt

Produktdetails

zul. Last Fx	13.7 kN
Länge Platte	216 mm
Breite Platte	70 mm
Stärke Platte	8 mm
Ausrichtung Platte	längs
Lochabstand	174 mm
max. Profilhöhe	120 mm