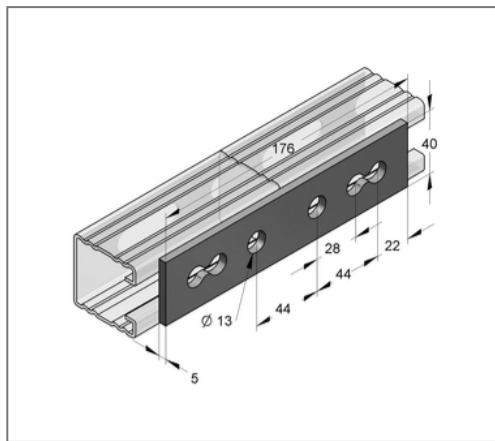
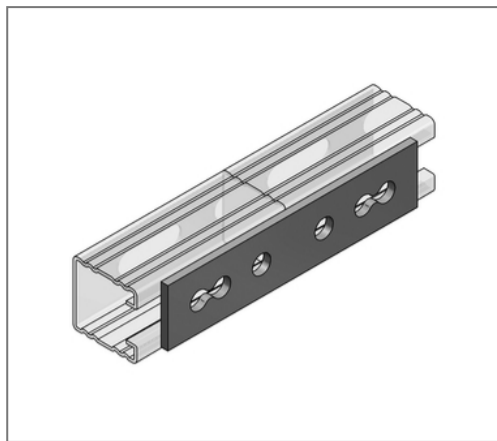


■ Flachverbinder 4-Lo. für C-Profil 45 Lochung 13 mm



Kaufmännische Details

Artikelnummer	0814349
EAN/GTIN	4250928419972
VPE	25 St
Preiseinheit	1
Mengeneinheit	St
Gewicht	0,250 kg/St
Rabattgruppe	02-081

QR Code



Ausführung und Montage

Einsatzgebiet	Für Stoßverbindungen in der Schienenebene.
Profiltyp	45

Technische Daten

Material	Stahl
Materialname	S235
Oberfläche	galvanisch verzinkt

Produktdetails

Breite	40 mm
Länge	176 mm
Lochdurchmesser	13 mm
Stärke	5 mm