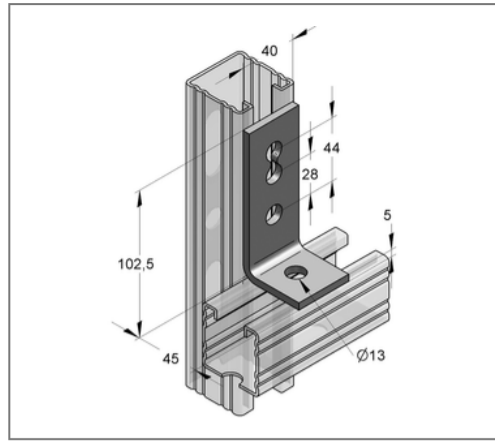
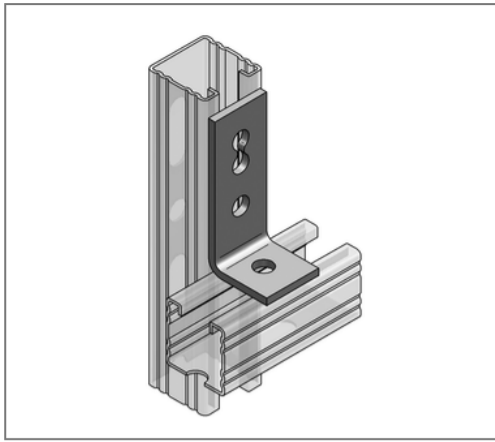


## ■ Winkel 3-Loch K C-Profil 45 90 ° Schenkel 102,5 x 45 mm



### Kaufmännische Details

Artikelnummer	08140400
EAN/GTIN	4250928419767
VPE	50 St
Mengeneinheit	St
Gewicht	0,202 kg/St
Rabattgruppe	02-081
Preiseinheit	1

### QR Code



### Ausführung und Montage

Einsatzgebiet	Winkelbauteil zur Verbindung von Montageschienen.
Profil	C-Profil

### Technische Daten

Material	Stahl
Materialname	S235
Oberfläche	galvanisch verzinkt

### Produktdetails

Lochdurchmesser	13 mm
Profiltyp	45
Stärke Material	5 mm
Breite Material	40 mm
Länge Schenkel 1	102.5 mm
Länge Schenkel 2	45 mm
zul. Last Fz ohne Profil	1 kN
zul. Last Fz mit Profil	2.5 kN
Winkel	90 °