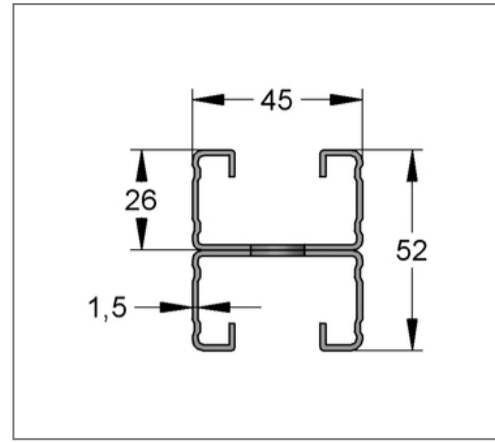
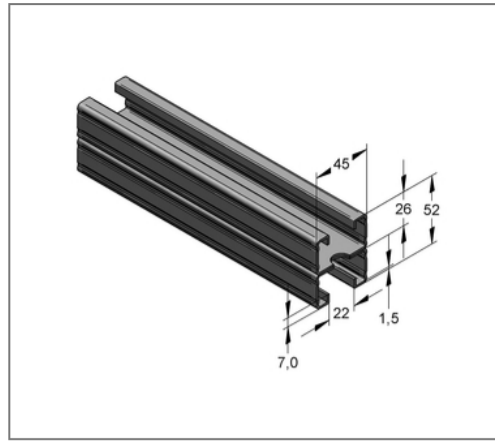


## ■ Montageschiene C-Profil doppelt 45 / 52 / 1,5 mm L= 6 m fbv



### Kaufmännische Details

Artikelnummer	08215262
EAN/GTIN	4250928420794
VPE	30 m
Bund	240 m
Preiseinheit	1
Mengeneinheit	m
Gewicht	2,69 kg/m
Rabattgruppe	02-082

### QR Code



### Zertifizierungen



### Technische Daten

Material	Stahl
Materialname	S250
Oberfläche	feuerbandverzinkt

### Produktdetails

Breite	45 mm
Höhe	52 mm
Länge	6 m
Lochdurchmesser	14 mm
Abmessung	45/52/1.5 mm
Langloch	14.0 x 45.0 mm
Flächenschwächster Profilquerschnitt	2,99 cm <sup>2</sup>
Flächenträgheitsmoment I <sub>y</sub>	8,19 cm <sup>4</sup>
Flächenträgheitsmoment I <sub>z</sub>	10,3 cm <sup>4</sup>
Rastermaß	105 mm
Breite Schlitz	22 mm
Schwerpunkt Abstand e <sub>o</sub>	2,6 cm
Schwerpunkt Abstand e <sub>u</sub>	2,6 cm
Schwerpunkt Abstand e <sub>z</sub>	2,25 cm
Stärke	1,5 mm
Streckgrenze	250 N/mm <sup>2</sup>
Trägheitsradius i <sub>y</sub>	1,66 cm
Trägheitsradius i <sub>z</sub>	1,86 cm
Widerstandsmoment W <sub>y</sub>	3,15 cm <sup>3</sup>
Widerstandsmoment W <sub>z</sub>	4,58 cm <sup>3</sup>

### Hinweis

Hinweis Allgemein	Mindestabnahme 1 VPE
-------------------	----------------------