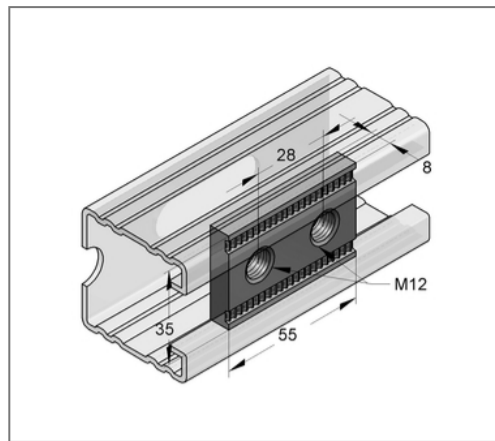
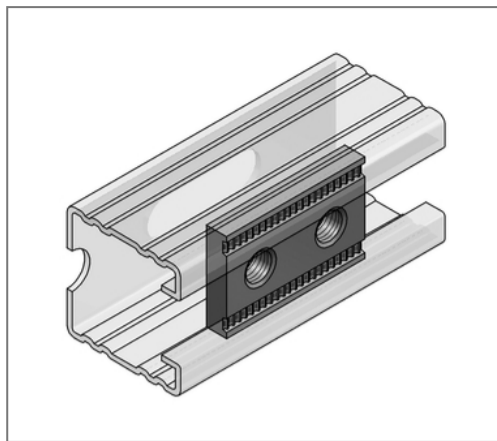


■ Zahnplatte 2-Loch M12 55 x 35 mm gvz



Kaufmännische Details

Artikelnummer	0818110
EAN/GTIN	4250928420619
VPE	50 St
Preiseinheit	1
Mengeneinheit	St
Gewicht	0,106 kg/St
Rabattgruppe	02-081

QR Code



Zertifizierungen



Technische Daten

Material	Stahl
Materialname	S235
Oberfläche	galvanisch verzinkt

Produktdetails

Nutzlast	siehe Nutzlasttabelle im Katalog
Länge	55 mm
Breite	35 mm
Stärke Material	8 mm
Gewinde	M12
Profiltyp	45
Form	vierkant