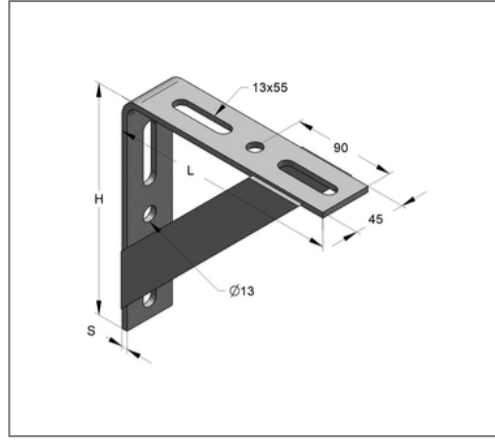
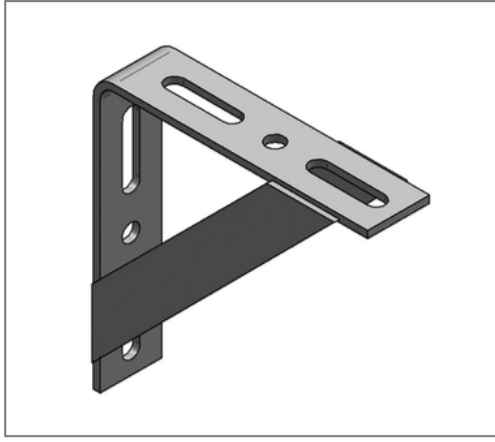


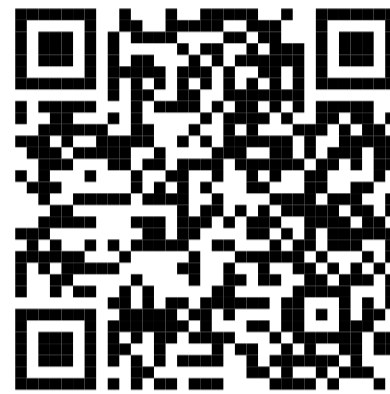
## ■ Winkelkonsole mit 2 Streben 200 x 200 x 5 mm



### Kaufmännische Details

Artikelnummer	0814083
EAN/GTIN	4250928419804
VPE	15 St
Preiseinheit	1
Mengeneinheit	St
Gewicht	1,06 kg/St
Rabattgruppe	02-081

### QR Code



### Ausführung und Montage

Einsatzgebiet	Konsole mit zwei Streben, geeignet für Montageschienen oder zur Wandmontage.
---------------	--

### Technische Daten

Material	Stahl
Materialname	S235
Oberfläche	galvanisch verzinkt

### Produktdetails

Höhe	200 mm
Länge	200 mm
Stärke	5 mm
zul. Last Fz	5 kN
Last bei Länge	150 mm