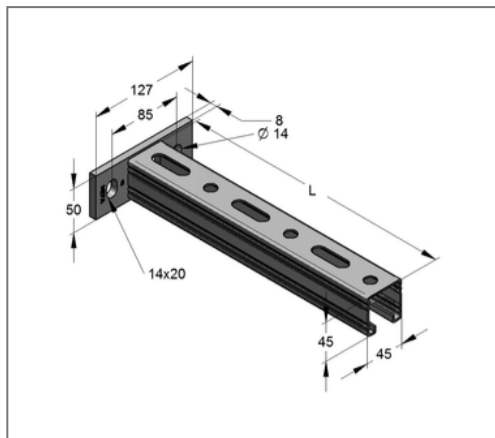


■ Konsole C-Profil 45/45 L= 525 mm Platte quer gvz



Kaufmännische Details

Artikelnummer	180460525
EAN/GTIN	4250928448330
VPE	10 St
Mengeneinheit	St
Gewicht	1,66 kg/St
Rabattgruppe	02-083
Preiseinheit	1

QR Code



Ausführung und Montage

Einsatzgebiet	Konsole zur Herstellung von Kragarmkonstruktionen für die Aufnahme von hängenden und stehenden Rohlasten.
---------------	---

Technische Daten

Material	Stahl
Oberfläche	galvanisch verzinkt

Produktdetails

Breite Platte	50 mm
Länge Platte	127 mm
Lochabstand	85 mm
Stärke Platte	8 mm
Breite Profil	45 mm
Höhe Profil	45 mm
Länge Konsole	525 mm
Langloch Platte	14x20 mm
zul. Last F1	1.47 kN
zul. Last F2	0.74 kN
zul. Last q0	2.8 kN/m
Stärke Profil	2 mm